

电子台秤(基础型)

可定制

数据传输

- 符合GBT 7722电子台案秤国家标准
- 符合JJG电子天平国家计量检定规程
- 单位: kg, lb
- 归零、简易计数、称重、去皮
- 自动关机
- 超载报警
- 低电压指示
- 数据输出



8508-61KA-C

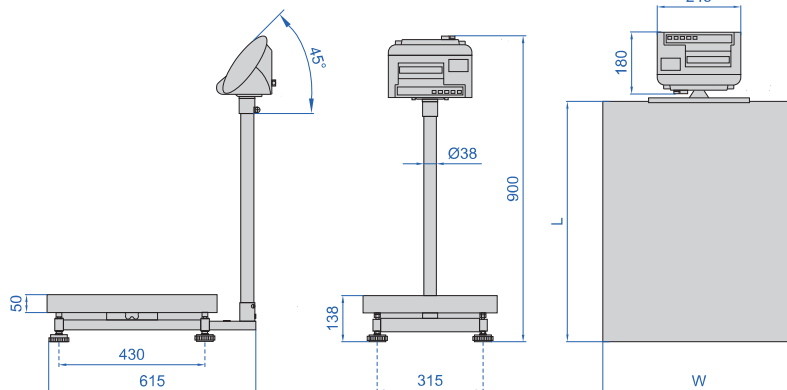
单位: mm



打印机(选配)

技术参数

输出接口	RS232
工作温度	-10~40°C
工作湿度	30%~80%RH
电源	可充铅酸电池(6V/4Ah)
稳定时间	≤2s
材质	台面: 不锈钢, 底座: 碳钢
台面尺寸	400×500mm
重量	14kg



型号	最大称量	分辨率(d)	最小称量	重复性	精度	检定分度值(e)	检定分度数(n)	准确度等级
8508-61KA-C	61kg	1g	20g	±2g	±3g	10g	6100	2级
8508-110KA-C	110kg	1g	50g	±2g	±3g	10g	11000	
8508-160KA-C	160kg	1g	50g	±3g	±5g	10g	16000	
8508-61K-C	61kg	10g	200g	±20g	±30g	100g	610	3级
8508-110K-C	110kg	10g	200g	±20g	±30g	100g	1100	
8508-160K-C	160kg	10g	200g	±20g	±30g	100g	1600	
8508-210K-C	210kg	10g	200g	±20g	±30g	100g	2100	
8508-310K-C	310kg	10g	200g	±30g	±50g	100g	3100	

可选配件

RS232连接线	8306-CABLE*
打印机	8306-PRINTER

*用于连接计算机